

HHG.29

geeignet für Baggerdienstgewichte
von 14,0 - 25,0 t

operating weight of excavator :
14,0 - 25,0 t



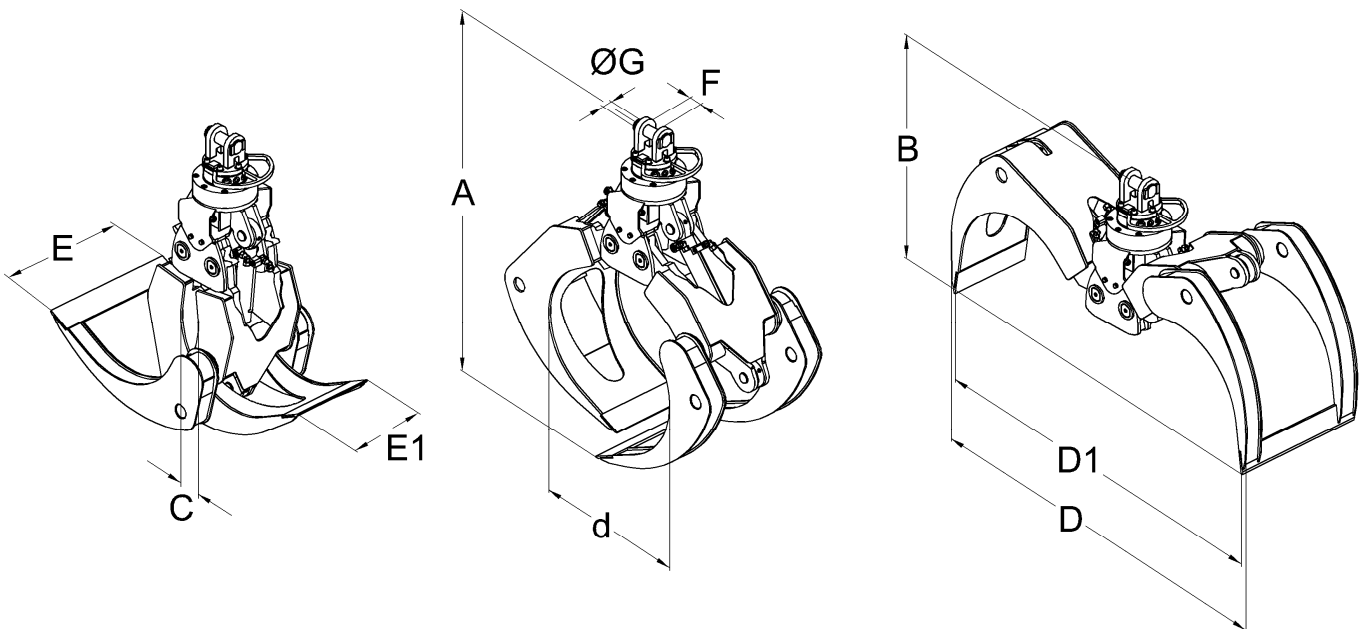
Typenblatt / Specification Sheet

PEINER Hydraulik-Holzgreifer Typ HHG.29

Greifer für den universellen Holzumschlag

PEINER Hydraulic Timber Grab Type HHG.29

Grab for the universal timber handling



Bauart und Baugröße	Greiferinhalt	Eigengewicht	Abmessungen in mm										Stammlänge	max. Tragfähigkeit
			Dimensions in mm											
Type and size	Grab capacity	Dead weight	A	B	C	D	D1	d	E	E1	F	G	Length of trunk	max. lifting capacity
HHG	m ²	kg											m	t
800.29	0,80	1150	2040	1220	150	2600	2530	1165	900	560	115	70	6,0	5,0
1000.29	1,00	1230	2070	1225	150	2650	2580	1190	900	560	115	70	5,0	
1250.29	1,25	1290	2250	1305	150	3075	2915	1305	900	560	115	70	5,0	
1500.29	1,50	1330	2420	1355	150	3375	3250	1355	900	560	115	70	4,0	

Stand 9/01