

# HHG.31

geeignet für Baggerdienstgewichte  
von 15,0 - 26,0 t

operating weight of excavator :  
15,0 - 26,0 t

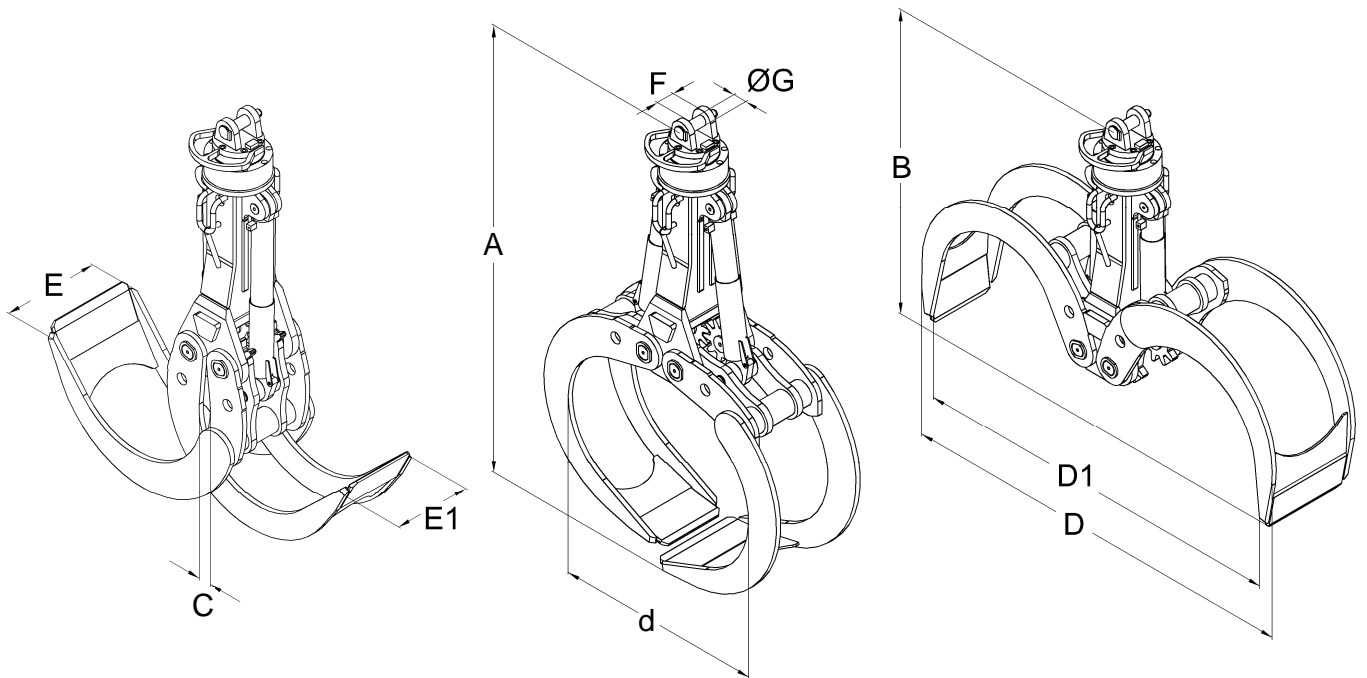
## Typenblatt / Specification Sheet

### PEINER Hydraulik-Holzgreifer Typ HHG.31

Greifer für den universellen Holzumschlag

### PEINER Hydraulic Timber Grab Type HHG.31

Grab for the universal timber handling



Bauart und Baugröße	Greiferinhalt	Eigengewicht	Abmessungen in mm										Stammlänge	max. Tragfähigkeit
			Dimensions in mm											
Type and size	Grab capacity	Dead weight	A	B	C	D	D1	d	E	E1	F	G	Length of trunk	max. lifting capacity
HHG	m <sup>2</sup>	kg											m	t
800.31	0,80	1425	2780	2080	110	2310	2200	1360	800	640	115	70	6,0	5,0
1000.31	1,00	1495	2840	2100	110	2480	2375	1435	800	640	115	70	5,0	
1250.31	1,25	1570	2905	2130	110	2660	2550	1510	800	640	115	70	5,0	
1500.31	1,50	1645	3165	2160	110	3055	2940	1630	800	640	115	70	4,0	
1750.31	1,75	1695	3260	2185	110	3280	3145	1700	800	640	115	70	4,0	

Stand 9/01