

HHG.32

geeignet für Baggerdienstgewichte
von 18,0 - 34,0 t

operating weight of excavator :
18,0 - 34,0 t



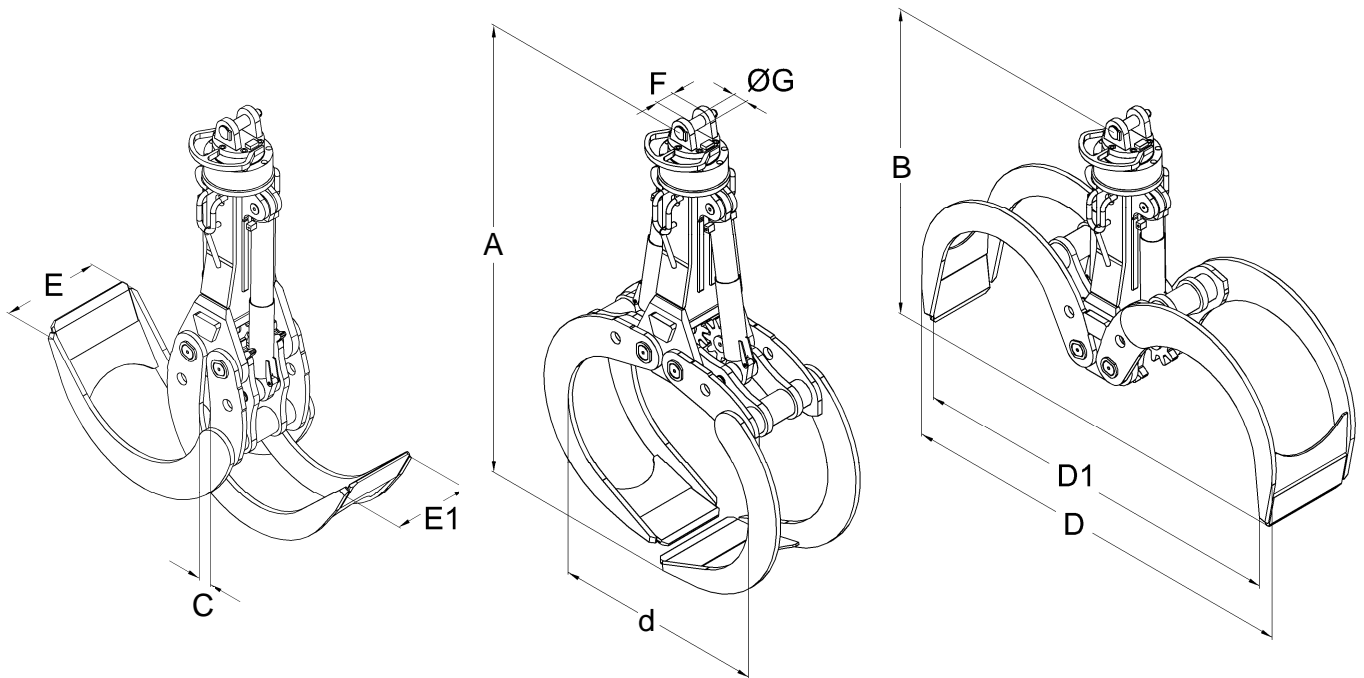
Typenblatt / Specification Sheet

PEINER Hydraulik-Holzgreifer Typ HHG.32

Greifer für den universellen Holzumschlag

PEINER Hydraulic Timber Grab Type HHG.32

Grab for the universal timber handling



Bauart und Baugröße	Greiferinhalt	Eigen-gewicht	Abmessungen in mm										Stamm-länge	max. Trag-fähigkeit
			Dimensions in mm											
Type and size	Grab capacity	Dead weight	A	B	C	D	D1	d	E	E1	F	G	Length of trunk	max. lifting capacity
HHG	m ²	kg											m	t
1000.32	1,00	1740	2780	2030	110	2435	2305	1460	800	640	115	70	6,0	5,0
1250.32	1,25	1815	2920	2065	110	2680	2580	1540	800	640	115	70	6,0	
1500.32	1,50	1860	3060	2095	110	2995	2860	1620	800	640	115	70	5,0	
1750.32	1,75	1935	3200	2130	110	3280	3135	1695	800	640	115	70	5,0	

Stand 9/01