

HHG.33

geeignet für Baggerdienstgewichte
von 30,0 - 60,0 t

operating weight of excavator :
30,0 - 60,0 t

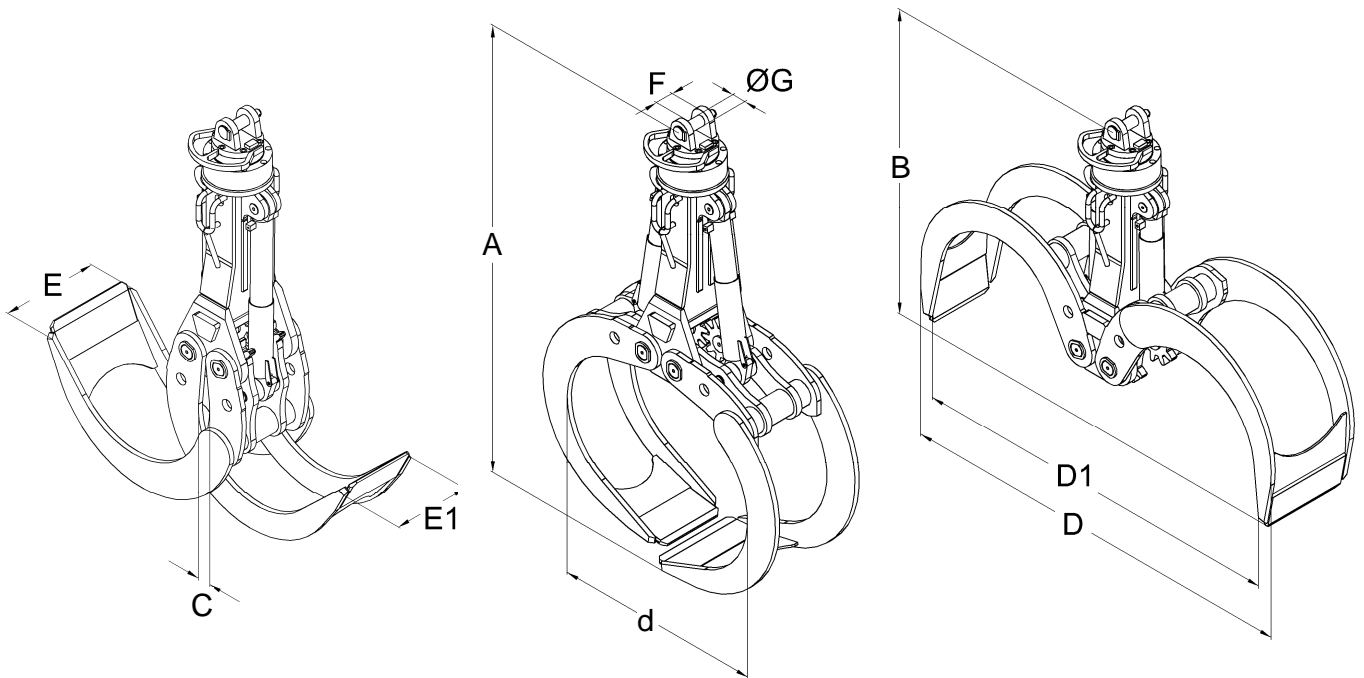
Typenblatt / Specification Sheet

PEINER Hydraulik-Holzgreifer Typ HHG.33

Greifer für den universellen Holzumschlag

PEINER Hydraulic Timber Grab Type HHG.33

Grab for the universal timber handling



Bauart und Baugröße	Greiferinhalt	Eigengewicht	Abmessungen in mm										Stammlänge	max. Tragfähigkeit
			Dimensions in mm											
Type and size	Grab capacity	Dead weight	A	B	C	D	D1	d	E	E1	F	G	Length of trunk	max. lifting capacity
HHG	m ²	kg											m	t
1250.33	1,25	2250	3010	2155	110	2680	2580	1540	800	640	150	80	8,0	10,0
1500.33	1,50	2310	3155	2195	110	3010	2865	1615	800	640	150	80	8,0	
1750.33	1,75	2340	3290	2215	110	3280	3135	1695	800	640	150	80	7,0	
2000.33	2,00	2380	3430	2350	110	3450	3265	1805	800	640	150	80	6,0	
2500.33	2,50	2550	3695	2505	110	3835	3590	2005	800	640	150	80	6,0	

Stand 9/01