

HZG.22

geeignet für Baggerdienstgewichte
von 5,0 - 10,0 t

operating weight of excavator :
5,0 - 10,0 t

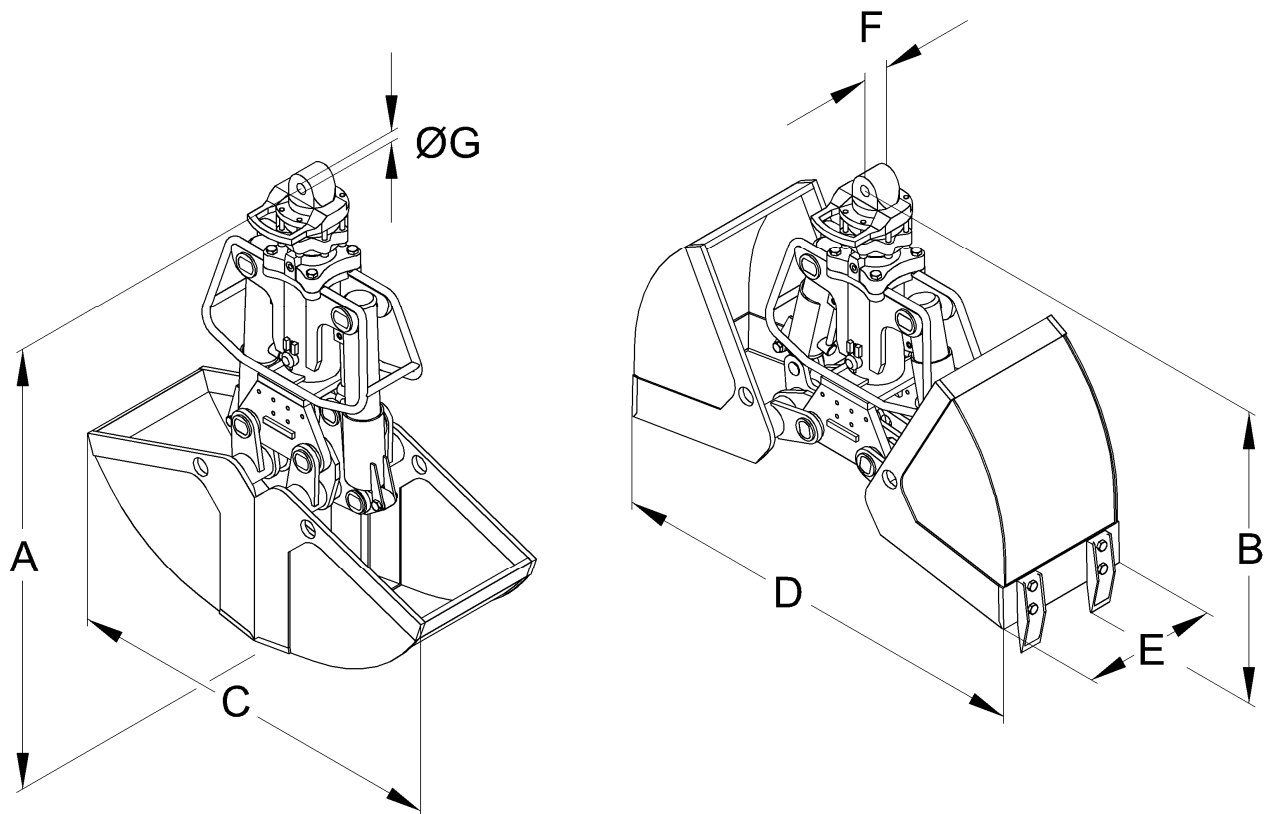
Typenblatt / Specification Sheet

PEINER Hydraulik-Zweischalengreifer Typ HZG.22

Greifer für Hydraulikbagger, Schüttdichte bis 2,0 t/m³

PEINER Hydraulic Clamshell Grab Type HZG.22

Grab for hydraulic excavator, piled density up to 2,0 t/m³



Bauart und Baugröße	Greiferinhalt	Eigengewicht	Abmessungen in mm							Anzahl der Zähne	max. Tragfähigkeit
			Dimensions in mm								
Type and size	Grab capacity	Dead weight	A	B	C	D	E	F	G	Number of teeth	max. lifting capacity
HZG	l	kg									t
100.22	100	270	1320	1010	1155	1350	270	84	30	3	2,0
110.22	110	280	1320	1010	1155	1350	300	84	30	3	
150.22	150	295	1320	1010	1155	1350	400	84	30	3	
185.22	185	310	1320	1010	1155	1350	500	84	30	5	
220.22	220	325	1320	1010	1155	1350	600	84	30	5	

Stand 9/01