

HZG.28-S

geeignet für Baggerdienstgewichte
von 18,0 - 30,0 t

operating weight of excavator :
18,0 - 30,0 t

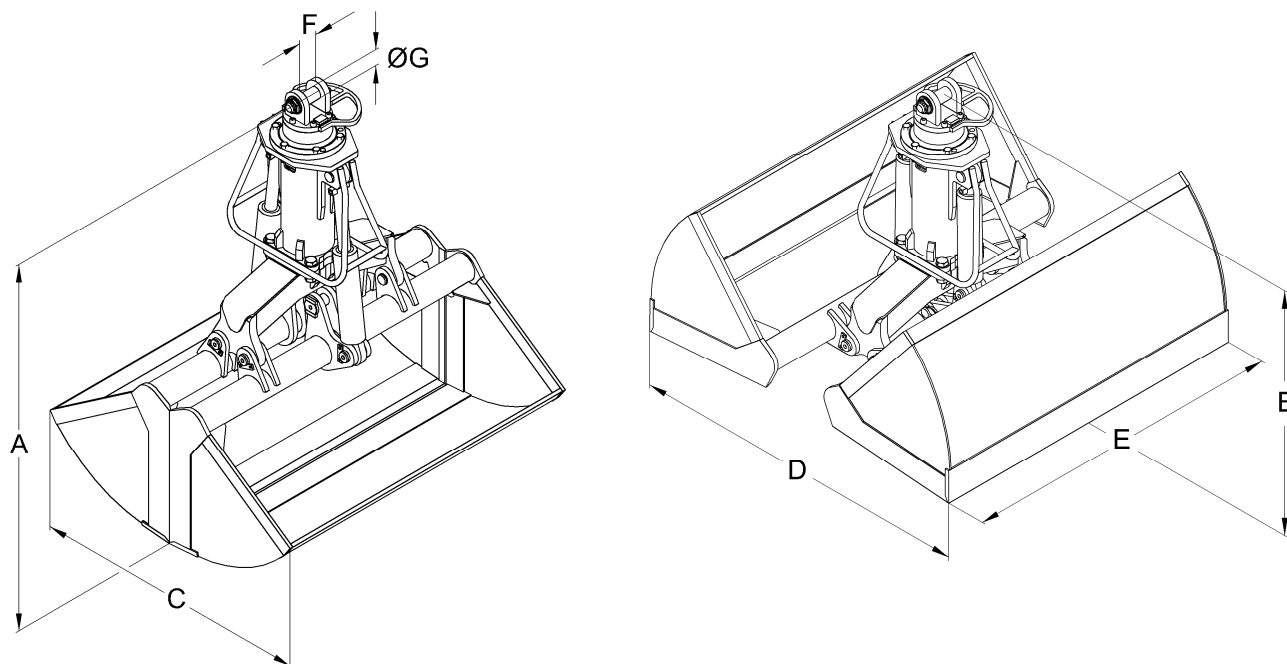
Typenblatt / Specification Sheet

PEINER Hydraulik-Zweischalengreifer Typ HZG.28-S

Greifer für Hydraulikbagger, Schüttdichte bis 1,8 t/m³

PEINER Hydraulic Clamshell Grab Type HZG.28-S

Grab for hydraulic excavator, piled density up to 1,8 t/m³



Bauart und Baugröße Type and size HZG	Greiferinhalt Grab capacity l	Eigen-gewicht Dead weight kg	Abmessungen in mm Dimensions in mm							max. Trag-fähigkeit max. lifting capacity t
			A	B	C	D	E	F	G	
1000.28-S	1000	1360	2230	1450	1675	2070	1200	115	70	6,0
1200.28-S	1200	1425	2230	1450	1675	2070	1400	115	70	
1400.28-S	1400	1535	2230	1450	1675	2070	1600	115	70	
1600.28-S	1600	1640	2265	1450	1730	2140	1800	115	70	
1800.28-S	1800	1700	2265	1450	1730	2140	2000	115	70	
2000.28-S	2000	1905	2265	1450	1730	2140	2200	115	70	

Stand 9/01