

HZG.29

geeignet für Baggerdienstgewichte
von 20,0 - 30,0 t

operating weight of excavator :
20,0 - 30,0 t

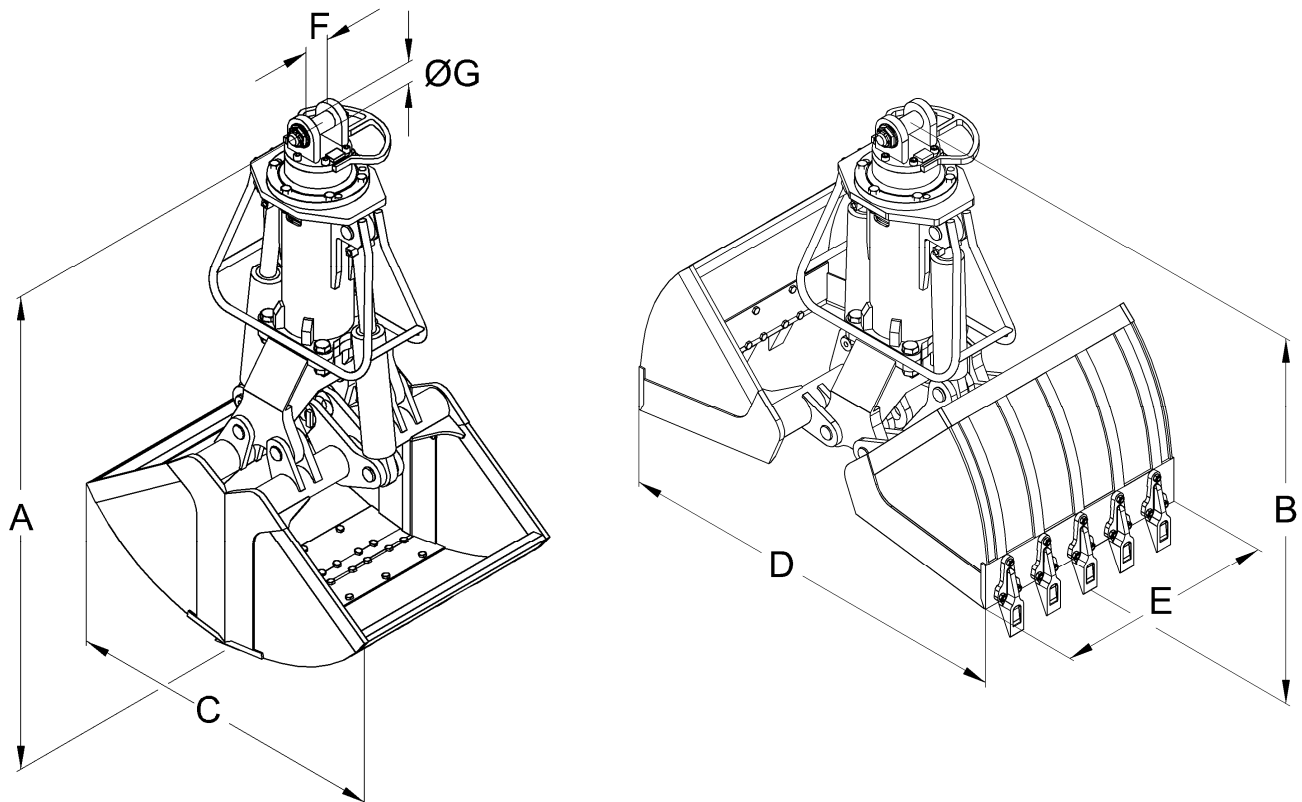
Typenblatt / Specification Sheet

PEINER Hydraulik-Zweischalengreifer Typ HZG.29

Greifer für Hydraulikbagger, Schüttdichte bis 3,0 t/m³

PEINER Hydraulic Clamshell Grab Type HZG.29

Grab for hydraulic excavator, piled density up to 3,0 t/m³



Bauart und Baugröße	Greiferinhalt	Eigengewicht	Abmessungen in mm							Anzahl der Zähne	max. Tragfähigkeit
			Dimensions in mm								
Type and size	Grab capacity	Dead weight	A	B	C	D	E	F	G	Number of teeth	max. lifting capacity
HZG	l	kg									t
400.29	400	1220	2205	1600	1485	1975	600	115	70	5	6,5
520.29	520	1310	2205	1600	1485	1975	800	115	70	7	
650.29	650	1390	2205	1600	1485	1975	1000	115	70	9	
800.29	800	1470	2205	1600	1485	1975	1200	115	70	9	

Stand 9/01