

HZG.30

geeignet für Baggerdienstgewichte
von 25,0 - 50,0 t

operating weight of excavator :
25,0 - 50,0 t

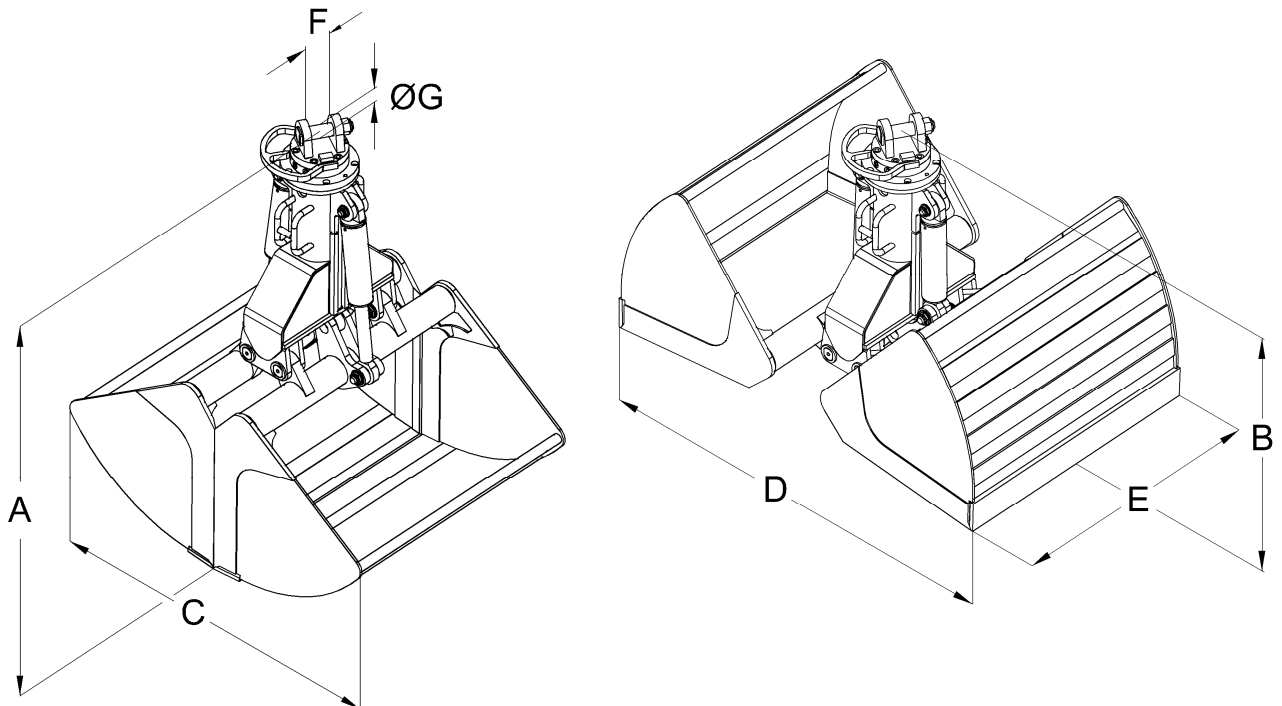
Typenblatt / Specification Sheet

PEINER Hydraulik-Zweischalengreifer Typ HZG.30

Greifer für Hydraulikbagger, Schüttdichte bis 2,6 t/m³

PEINER Hydraulic Clamshell Grab Type HZG.30

Grab for hydraulic excavator, piled density up to 2,6 t/m³



Bauart und Baugröße	Greiferinhalt	Eigen-gewicht	Abmessungen in mm							max. Trag-fähigkeit
Type and size	Grab capacity	Dead weight	Dimensions in mm							max. lifting capacity
HZG	l	kg	A	B	C	D	E	F	G	t
1000.30	1000	2155	2520	1725	1880	2310	1000	150	80	10,0
1250.30	1250	2270	2520	1725	1880	2310	1200	150	80	
1600.30	1600	2460	2520	1725	1880	2310	1400	150	80	
2000.30	2000	2550	2670	1745	2120	2610	1500	150	80	
2500.30	2500	2730	2745	1755	2270	2755	1600	150	80	
3000.30	3000	2770	2795	1760	2345	2855	1800	150	80	

Stand 9/01