

HZG.33

geeignet für Baggerdienstgewichte
von 40,0 - 70,0 t

operating weight of excavator :
40,0 - 70,0 t

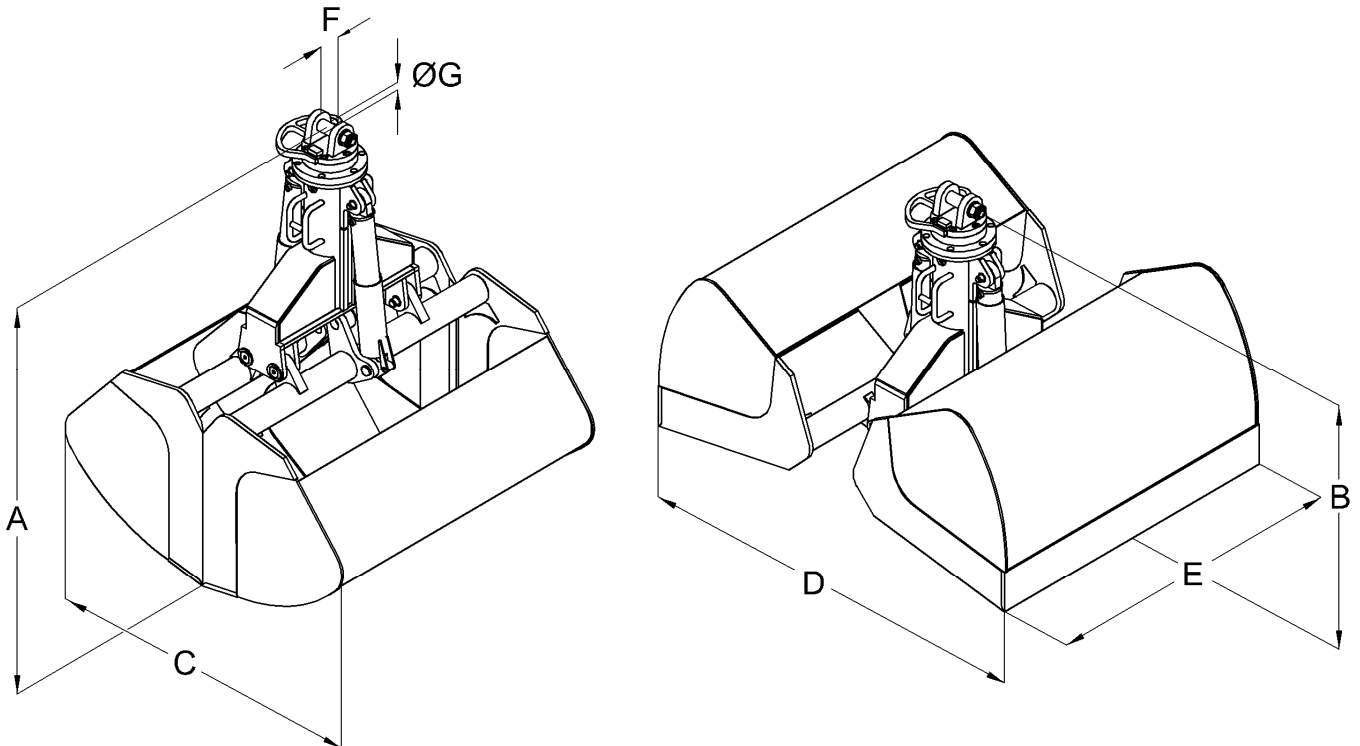
Typenblatt / Specification Sheet

PEINER Hydraulik-Zweischalengreifer Typ HZG.33

Greifer für Hydraulikbagger, Schüttgüter mit einer Korngröße bis 30 mm

PEINER Hydraulic Clamshell Grab Type HZG.33

Grab for hydraulic excavator, bulk material with a grain size up to 30 mm



Bauart und Baugröße	Greiferinhalt	Eigen-gewicht	Abmessungen in mm							max. Schütt-dichte	max. Trag-fähigkeit
			Dimensions in mm								
Type and size	Grab capacity	Dead weight	A	B	C	D	E	F	G	max. piled density	max. lifting capacity
HZG	I	kg								t/m ³	t
3000.33	3000	3170	2850	1920	2050	2750	1900	150	80	2,5	10,0
3500.33	3500	3255	2900	1930	2120	2840	2000	150	80	2,0	
4000.33	4000	3450	2950	1940	2210	2930	2100	150	80	2,0	
4500.33	4500	3545	3000	1950	2280	3020	2200	150	80	1,6	
5000.33	5000	3650	3060	1960	2375	3110	2300	150	80	1,6	
5500.33	5500	3790	3105	1970	2450	3200	2400	150	80	1,1	
6000.33	6000	3940	3150	1980	2520	3280	2500	150	80	1,1	

Stand 9/01