

HZG.34

geeignet für Baggerdienstgewichte
von 40,0 - 70,0 t

operating weight of excavator :
40,0 - 70,0 t

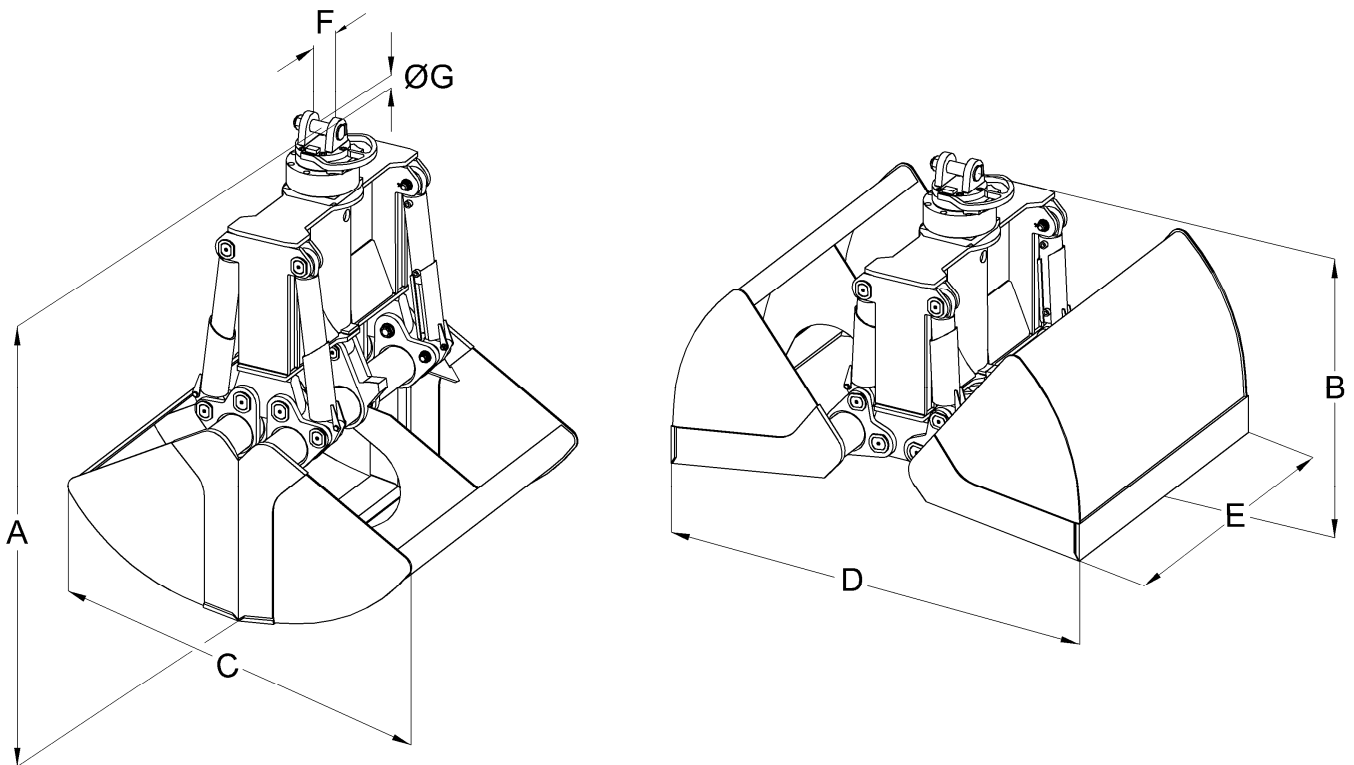
Typenblatt / Specification Sheet

PEINER Hydraulik-Zweischalengreifer Typ HZG.34

Greifer für Hydraulikbagger, Schüttdichte bis 2,6 t/m³

PEINER Hydraulic Clamshell Grab Type HZG.34

Grab for hydraulic excavator, piled density up to 2,6 t/m³



Bauart und Baugröße Type and size HZG	Greiferinhalt Grab capacity l	Eigengewicht Dead weight kg	Abmessungen in mm Dimensions in mm							max. Tragfähigkeit max. lifting capacity t
			A	B	C	D	E	F	G	
3000.34	3000	4370	2800	1820	2360	2820	1800	150	80	13,0
3500.34	3500	4500	2840	1870	2420	2880	1950	150	80	
4000.34	4000	4650	2840	1870	2420	2880	2200	150	80	
4500.34	4500	4830	2840	1870	2420	2880	2500	150	80	
5000.34	5000	5060	3090	1960	2640	3360	2500	150	80	