

HZVG

geeignet für Baggerdienstgewichte
von 40,0 - 60,0 t

operating weight of excavator :
40,0 - 60,0 t

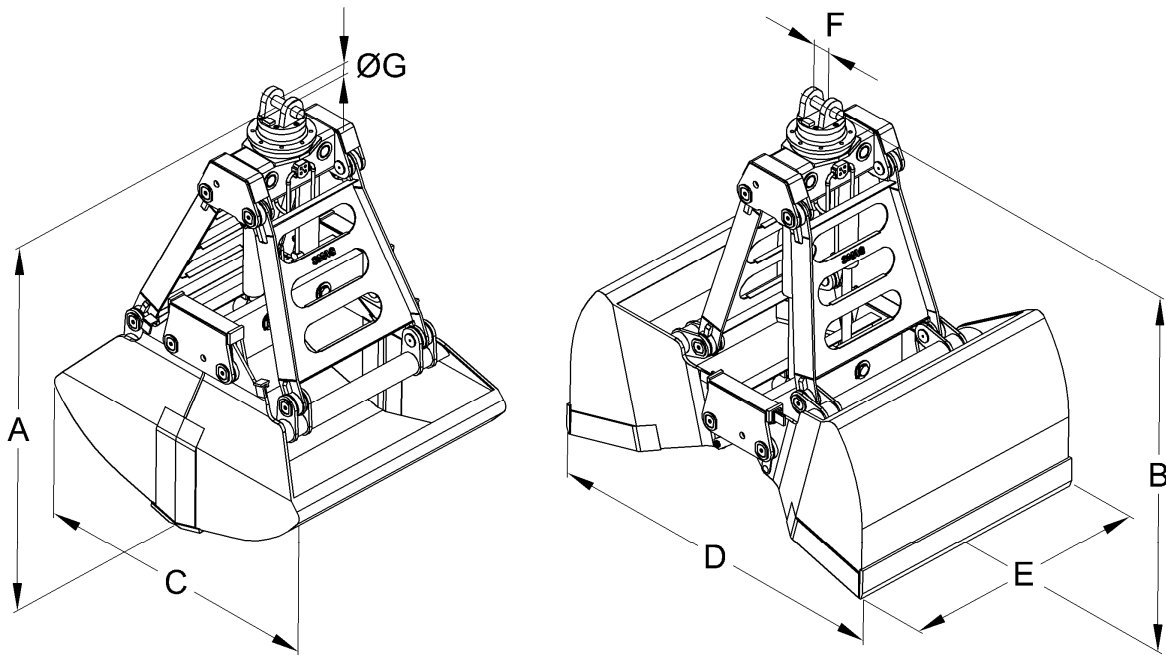
Typenblatt / Specification Sheet

PEINER Hydraulik-Zweischalen-Verladegreifer Typ HZVG

Greifer für Schiffs- und Waggonentladung (geringe Grabkurve)

PEINER Hydraulic Clamshell Grab Type HZVG

Grab for unloading ships and wagons (low digging depth)



Bauart und Baugröße	Greiferinhalt	Eigen-gewicht	Abmessungen in mm							max. Schütt-dichte	max. Trag-fähigkeit
			Dimensions in mm								
Type and size	Grab capacity	Dead weight	A	B	C	D	E	F	G	max. piled density	max. lifting capacity
HZVG	I	kg								t/m ³	t
2000	2000	3220	2910	3020	2025	2420	1750	150	80	3,2	10,0
2500	2500	3460	2930	3030	2140	2580	1800	150	80	2,5	
3200	3200	3730	3030	3050	2310	2780	1950	150	80	2,0	
4000	4000	3930	3140	3080	2480	2980	2090	150	80	1,6	
5000	5000	4110	3260	3110	2670	3210	2250	150	80	1,2	
6300	6300	4260	3390	3150	2880	3460	2420	150	80	0,8	

Stand 9/01