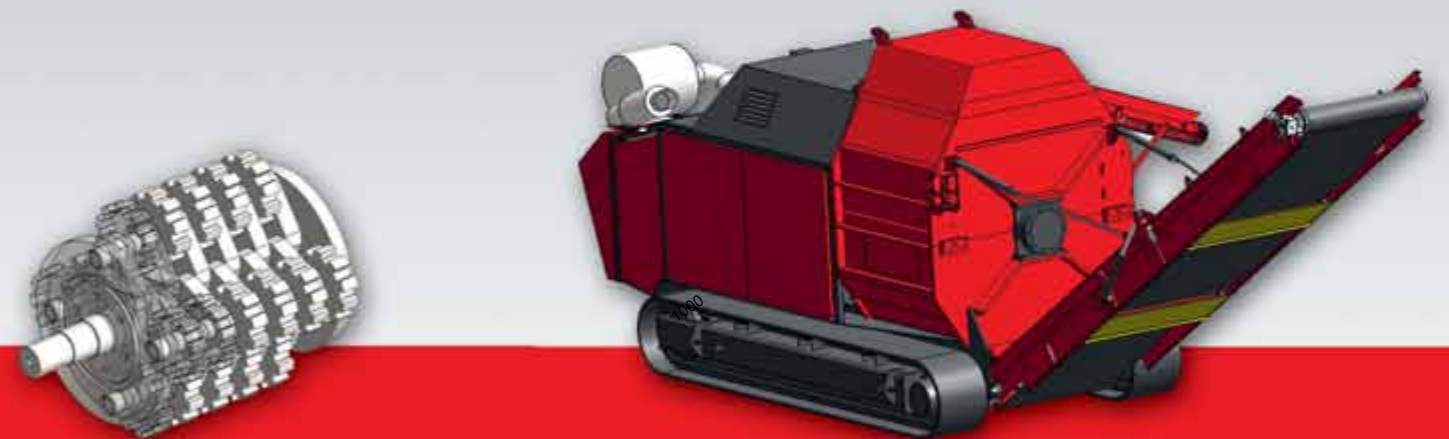


**HAMMEL** zentral in Europa  
**HAMMEL** central in Europe

***Metallfeinzerkleinerer / Metal Fine Shredder  
Type HEM 1250 DK***



***worldwide the one and only  
mobile high-speed metal shredder***





## HAMMEL HEM 1250 DK

### Einsatzgebiete:

- Altautokarosserien
- Leichter Mischschrott
- Weiße Ware
- Aluminium (Profile & Ballen)
- Flugzeugwracks
- Motorblöcke

### Technische Daten\*:

Antrieb: CAT C18 Dieselmotor 710 PS  
 Arbeitsmaße: 8.000 mm x 3.000 mm x 3.200 mm  
 (L x B x H)  
 Gewicht: 49 t

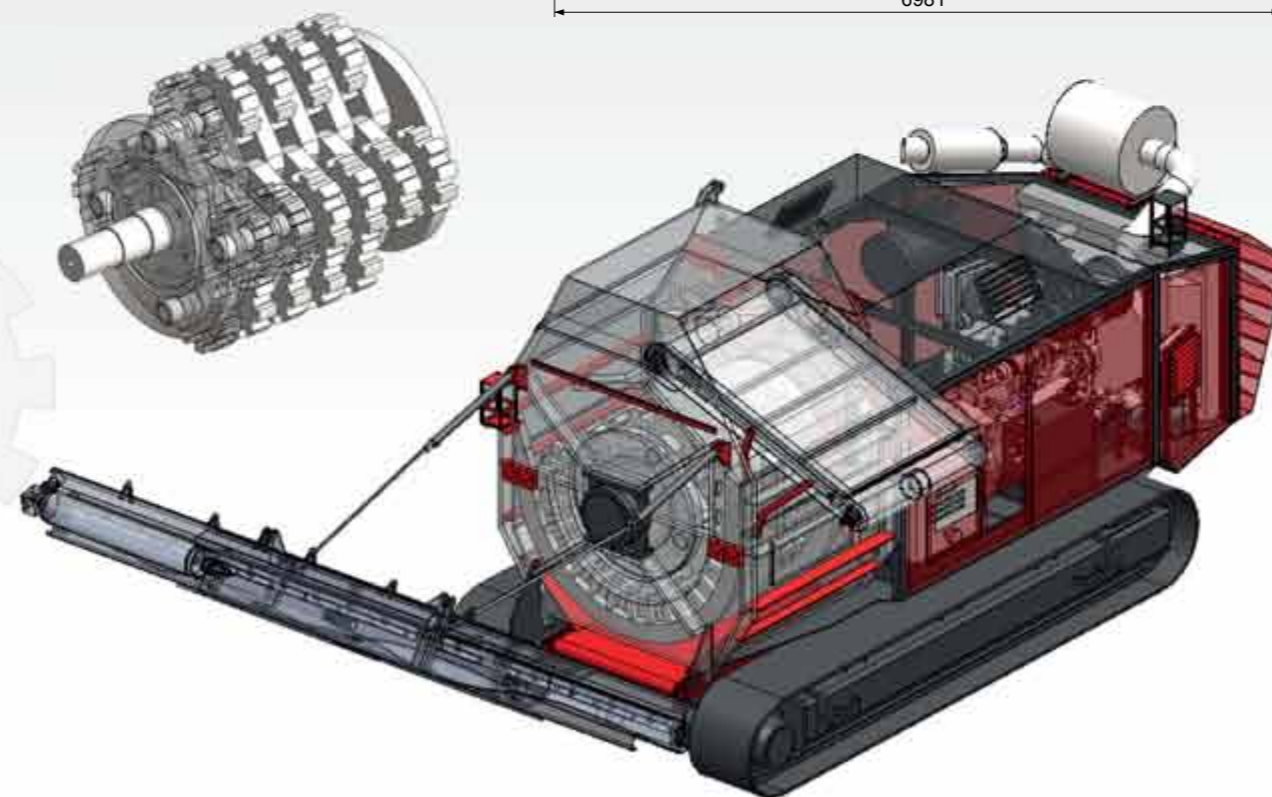
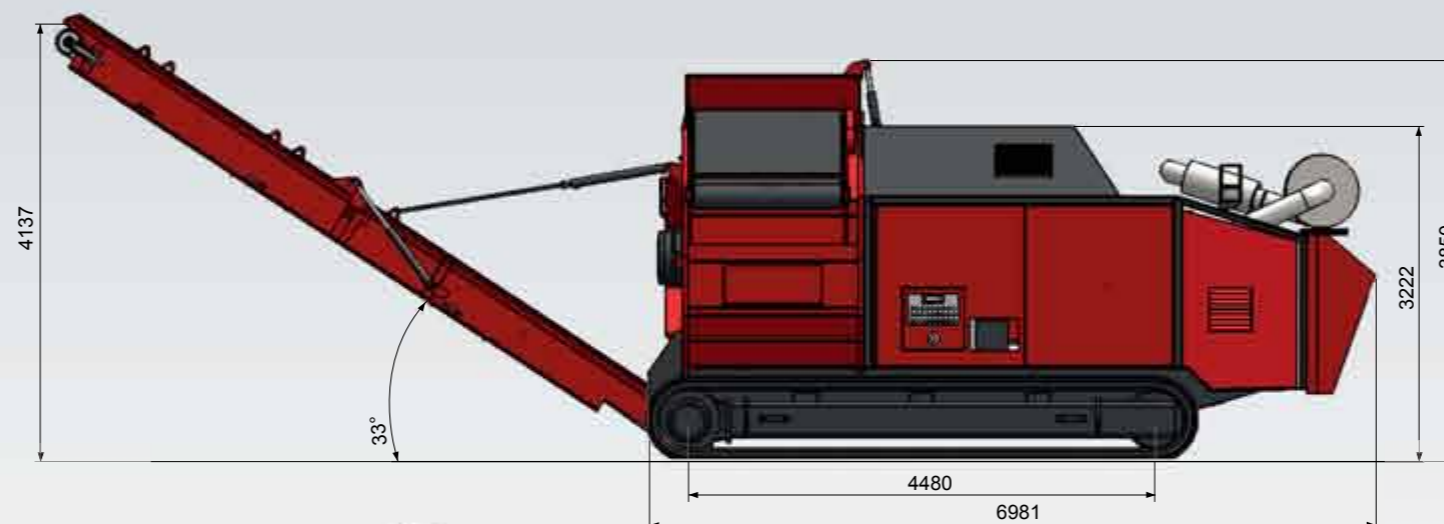
### Funktionsprinzip:

- Hydrodynamischer Antrieb (Fluidkupplung, Kardanwelle und Riemenübersetzung)
- Verstärkter Rotor mit 22 Exzenterscheibenhämmer
- Geschwindigkeit regelbar
- Hydraulisch klappbare Haube

### Vorteile:

- Optimale Erweiterung der bestehenden Metallanlage aus VB 950 DK, MMS 150 DK und MWA 1000 E
- Aufbereitungskosten pro t sind um 50 % niedriger als bei handelsüblichen Megaschreddern
- Höchstmögliche Mobilität durch Kettenlaufwerk
- Optimale Flexibilität durch kurze Rüstzeiten
- Leistungsstärke durch extrem hohe Durchsatzmengen
- Präzises Endkorn durch speziellen Zerkleinerungsrotor
- Extrem hohe Standzeit durch ultra verschleißfeste Hämmer
- Bestens geeignet auch für kleine und mittelständische Unternehmen

\* Ausstattungsabhängig



## HAMMEL HEM 1250 DK



### application:

- car bodies
- light mixed scrap
- white goods
- aluminum (profiles & bales)
- aircraft wreckage
- engine blocks

### technical specifications\*:

Drive: diesel engine CAT C18 710 hp  
 Working dimensions: 8.000 mm x 3.000 mm x 3.200 mm  
 (L x W x H)  
 Weight: 49 t

### functional principle:

- hydrodynamic drive (fluid coupling, cardan shaft and power belt transformation)
- reinforced rotor with 22 eccentric disc hammers
- adjustable speed
- hydraulically foldable hood

### advantages:

- optimal upgrading of the existing metal processing plant consisting of VB 950 DK, MMS 150 DK and MWA 1000 E
- the processing costs per ton are 50 % lower than standard/conventional mega shredders
- high mobility with track system
- optimal flexibility through short set-up time
- high performance via extremely great throughput
- accurate end product size due to special shredding rotor
- extremely long lifetime via ultra wear-resistant hammers
- most suitable for small- and medium-sized businesses

\* depending on the equipment

**Der weltweit einzige mobile Metallfeinzerkleinerer!**